

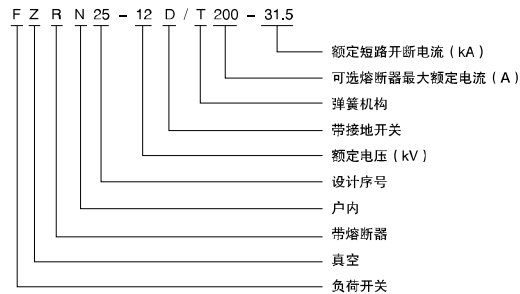
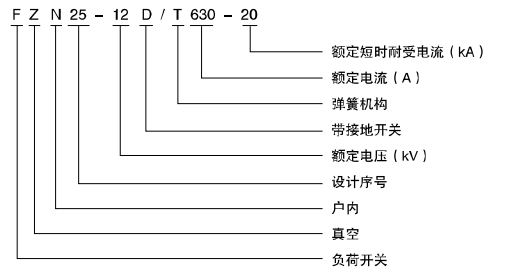


FZN25-12(D)/T630-20 户内高压交流真空负荷开关
FZRN25-12(D)/T200-31.5 户内高压交流真空负荷开关 - 熔断器组合电器

1 产品概述

- 1.1 适用于 10kV、50Hz 的三相配电系统中，作为变压器、电缆、架空线路等电力设备的控制和保护之用。广泛用于城网、农网的终端变电站及箱式变电站，并适用于环网、双辐射供电单元的控制和保护。
- 1.2 执行标准
GB/T 3804-2004《3.6kV ~ 40.5kV 高压交流负荷开关》
GB/T 16926-2009《高压交流负荷开关 - 熔断器组合电器》

2 产品命名规则



FZN25-12(D)/T630-20 户内高压交流真空负荷开关
FZRN25-12(D)/T200-31.5 户内高压交流真空负荷开关 - 熔断器组合电器

3 产品参数

序号	名称	单位	FZN25-12D	FZRN25-12D
1	额定电压	kV	12	12
2	额定频率	Hz	50	50
3	额定电流	A	630	200
4	额定绝缘水平	Imin工频耐受电压	对地、相间	42
			隔离断口	48
	前电冲击耐受电压(峰值)	真空断口	30	
		对地、相间	75	
		隔离断口	85	
5	额定短路耐受电流(热稳定电流)	kA	20	--
6	额定短路持续时间(热稳定电流)	负荷开关	4	--
		接地开关	2	--
7	额定短路关合电流(峰值)	kA	50	--
8	额定有功负载开断电流	A	630	--
	额定短路开断电流		630	--
	5%有功负载开断电流		31.5	--
	额定电缆充电电流		10	--
9	开断空载变压器容量	kVA	1600	
10	额定短路开断电流(限流熔断器)	kA	--	31.5
11	额定转移电流或交接电流	A	--	2000
12	机械寿命	次	10000	
13	撞击器输出能量	J	--	2 ~ 5
14	主回路电阻	μΩ	≤ 170	≤ 300

4 使用环境条件

- 4.1 环境温度：上限 +40℃；下限 -15℃。
- 4.2 海拔高度不超过 1000m。
- 4.3 空气相对湿度日平均值不大于 95%，月平均值不大于 90%。
- 4.4 地震烈度不超过 8 度。
- 4.5 无火灾、爆炸危险、化学腐蚀及剧烈振动的场所。
- 4.6 安装场所应无易燃物质、爆炸危险、化学腐蚀及剧烈震动。
- 超出以上条件的要求，由用户同制造单位协定。

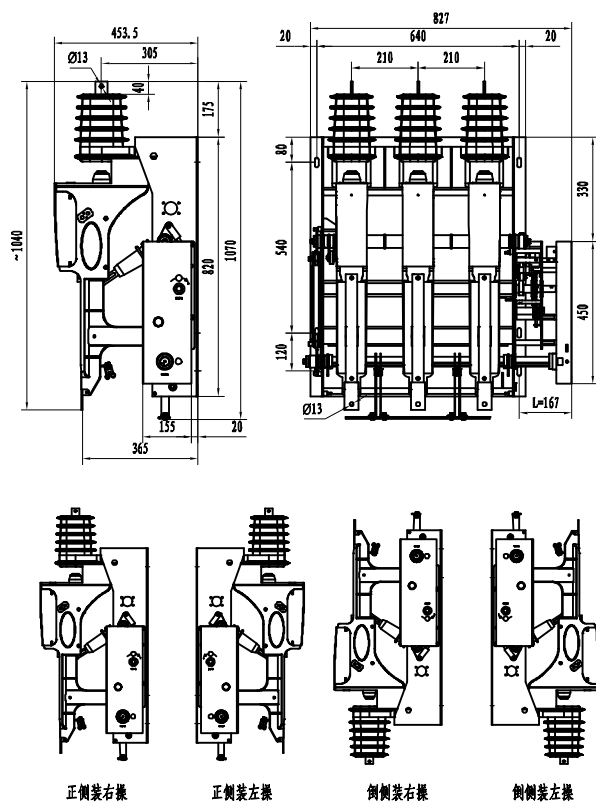
FZN25-12(D)/T630-20 户内高压交流真空负荷开关
FZRN25-12(D)/T200-31.5 户内高压交流真空负荷开关 - 熔断器组合电器

5 产品技术特点

- 5.1 采用真空灭弧, 性能稳定可靠, 电寿命长, 开断次数高, 关合、开断能力强;
- 5.2 隔离开关、负荷开关、接地开关集于一体, 结构紧凑, 体积小;
- 5.3 直动式隔离断口和真空灭弧室串联, 独特的操作程序联动, 一次性完成;
- 5.4 负荷开关、接地开关、活门及开关柜按“五防”机械联锁, 防止误操作, 安全可靠。

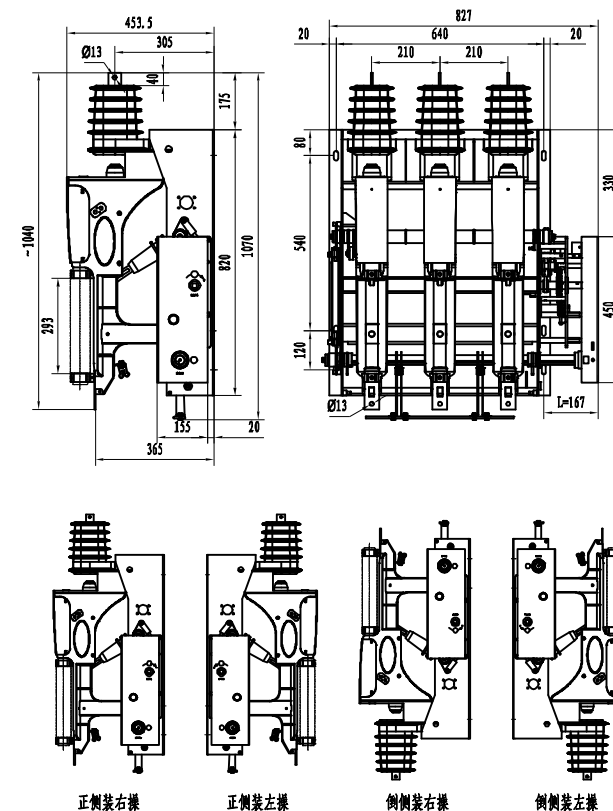
6 外形及安装尺寸

6.1 负荷开关



FZN25-12(D)/T630-20 户内高压交流真空负荷开关
FZRN25-12(D)/T200-31.5 户内高压交流真空负荷开关 - 熔断器组合电器

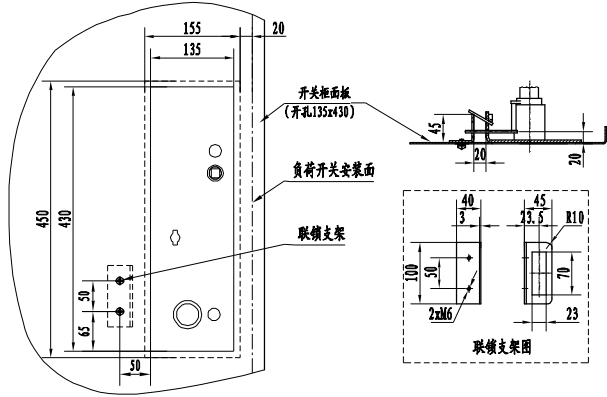
6.2 负荷开关 - 熔断器组合电器



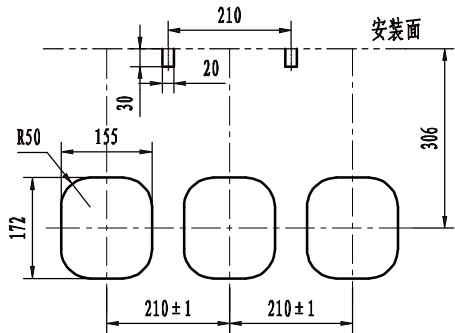


FZN25-12(D)/T630-20 户内高压交流真空负荷开关
FZRN25-12(D)/T200-31.5 户内高压交流真空负荷开关 - 熔断器组合电器

6.3 柜门开口及联锁安装示意（正侧装右操）



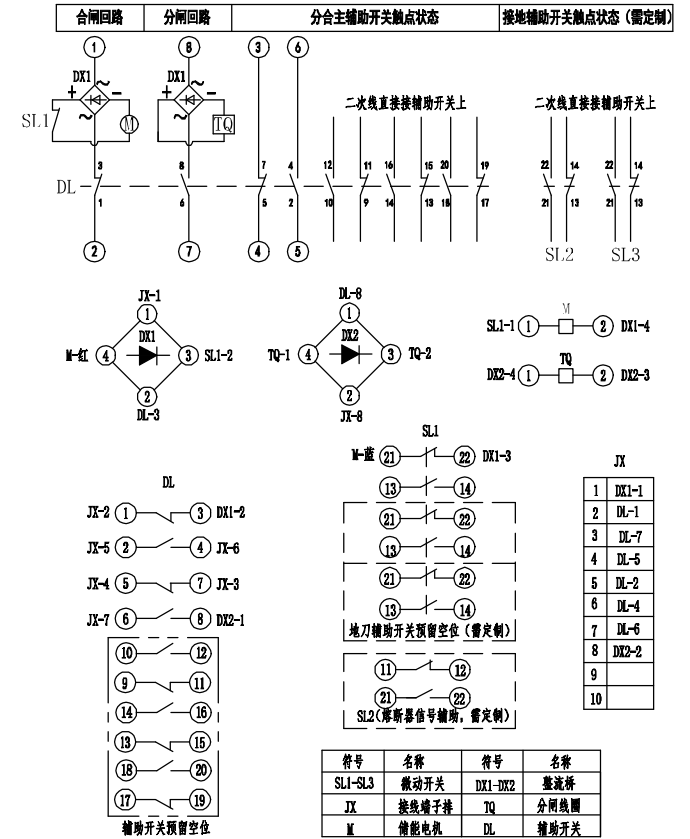
6.4 隔板开孔示意



FZN25-12(D)/T630-20 户内高压交流真空负荷开关
FZRN25-12(D)/T200-31.5 户内高压交流真空负荷开关 - 熔断器组合电器

7 二次方案原理图

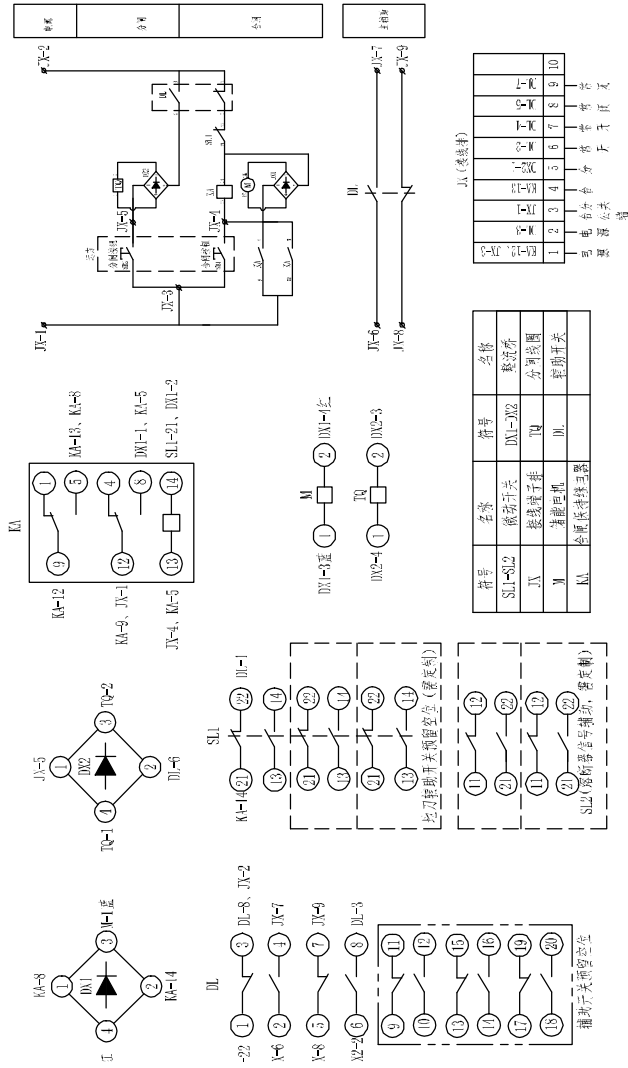
7.1 电动（不带保持继电器）





FZN25-12(D)/T630-20 户内高压交流真空负荷开关
FZRN25-12(D)/T200-31.5 户内高压交流真空负荷开关 - 熔断器组合电器

7.2 电动 (带保持继电器)



FZN25-12(D)/T630-20 户内高压交流真空负荷开关
FZRN25-12(D)/T200-31.5 户内高压交流真空负荷开关 - 熔断器组合电器

8 订货技术确认表

FZ(R)N25-12(D) 订货技术确认表

请根据下表项目确定您的要求:

产品型号	负荷开关: <input type="checkbox"/> FZN25-12(D)/T630-20 负荷开关-熔断器组合电器: <input type="checkbox"/> FZRN25-12(D)/T200-31.5	
数量 (台)		
安装方式	<input type="checkbox"/> 正侧装 <input type="checkbox"/> 倒侧装 <input type="checkbox"/> 壁挂 注: 侧装 ABC 相序为远中近排列	
操作方向	<input type="checkbox"/> 右操 <input type="checkbox"/> 左操	
操作方式	<input type="checkbox"/> 电动	<input type="checkbox"/> 不带保持继电器 (标配) <input type="checkbox"/> 带保持继电器 <input type="checkbox"/> AC110V <input type="checkbox"/> DC110V <input type="checkbox"/> AC220V <input type="checkbox"/> DC220V
	<input type="checkbox"/> 手动	<input type="checkbox"/> 手动带电分 (操作电压 AC/DC: _____)
接地装置	<input type="checkbox"/> 带接地刀 <input type="checkbox"/> 无接地刀	
主刀辅助开关	<input type="checkbox"/> 五开五闭 <input type="checkbox"/> 无 (手动标配) <input type="checkbox"/> 其它 _____	
接地辅助开关	<input type="checkbox"/> 二开二闭 <input type="checkbox"/> 无 (标配) <input type="checkbox"/> 其它 _____	
二次接线方案	<input type="checkbox"/> 天正标准方案 (见样本) <input type="checkbox"/> 非标方案 (请附图)	
外形尺寸	<input type="checkbox"/> 天正标准外形 (见样本) <input type="checkbox"/> 非标外形 (请附图)	
其它特殊要求	订货单位 (盖章) 签名: _____ 确认日期: _____ 联系电话: _____	

说明: 1. 如选项未勾选则默认为按天正标配要求生产;
2. 负荷开关-熔断器组合电器不带熔芯。